

**INDUSTRIAL WORK TABLE 71 X 37" X 31" /  
MESA DE TRABAJO INDUSTRIAL 1800 x 951 x 800 mm**



**AV. SAN RAFAEL NO. 40, NO INT. PLANTA BAJA, COL. LERMA  
DE VILLADA CENTRO, LERMA, ESTADO DE MÉXICO, C.P. 52000  
TEL: 7281761461**

#### **WAREHOUSE**

Address: 11330 NW 36th Terrace, Doral, Florida, 33178  
+1 713 304 6686 / +1 713 493 9419 / +1 713 628 5451  
sales@gsistoragesolutions.com.mx

# **GSI STORAGE SOLUTIONS**

WE STORE YOUR FUTURE



**WARNING EXCESIVE WEIGHT HAZARD /  
ADVERTENCIA PELIGRO DE PESO EXCESIVO**



**Warning. Use two or more people to move, assemble,  
and install the industrial work table and accessories,  
failure to follow instructions may result in a back injury  
or other type of injury**

Advertencia, Use dos o más personas para mover,  
ensamblar e instalar la mesa y sus accesorios, no  
seguir las instrucciones puede ocasionar una lesión  
en la espalda u otro tipo de lesiones.

[www.gsistoragesolutions.com](http://www.gsistoragesolutions.com)

**INDUSTRIAL WORK TABLE 71 X 37" X 31" /  
MESA DE TRABAJO INDUSTRIAL 1800 x 951 x 800 mm**



**MANUAL DE INSTRUCCIONES / MESA DE TRABAJO INDUSTRIAL**



SCAN TO FOLLOW OUR SOCIAL  
NETWORKS /  
ESCANEA PARA SEGUIR NUESTRAS  
REDES SOCIALES

[www.gsistoragesolutions.com](http://www.gsistoragesolutions.com)

**DO NOT CLIMB ON ANY PART OF THIS UNIT OR USE IT AS A LADDER / NO SE SUBA A NINGUNA PARTE DE ESTA UNIDAD NI LA UTILICE COMO ESCALERA**

**Evenly distribute weight on each level and keep heavy loads on the lowest level / Distribuya uniformemente el peso en cada nivel y mantenga las cargas pesadas en el nivel más bajo.**

**Intended for use in a garage or workshop / Diseñado para usarse en una cochera o taller**

**Maximum load capacity top panel / Capacidad total de carga en cubierta superior: 1984 Lbs / 900 Kg**

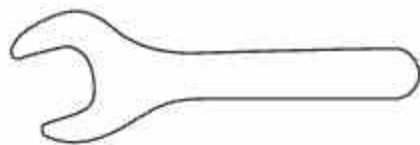
**Maximum load capacity medium panel / Capacidad máxima de carga en cubierta intermedia: 551 Lbs / 250 kg**

**Maximum load capacity bottom panel / Capacidad máxima de carga en cubierta inferior: 331 Lbs / 150 kg**

**Total load capacity per table / Capacidad de carga total por mesa: 2866 Lbs / 1300 kg**

**TOOLS NEEDED / HERRAMIENTAS NECESARIAS**

**5/32" Hex key / Llave allen de 4mm**



**1/2" Wrench Llave inglesa 1/2" 12 mm**

**INCLUDED / INCLUIDAS**

*This assembly manual contains important safety information, please read and keep for future reference / Este manual de instrucciones contiene información importante de seguridad, por favor leer y conservar para futuras referencias*

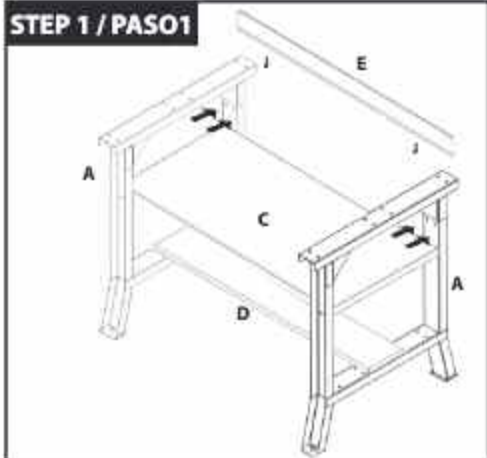


**Thank you for your purchase!**  
**Don't forget to check out our product catalog in the QR code, where you can find pieces such as a retail shelving for the display of products at the point of sale, or if you prefer; a utility cart, for easy and convenient access to your work tools, Or I know!**  
**A rack for your business or a industrial work table for your workshop.**

¡Gracias por su compra!  
 No te olvides de echar un vistazo a nuestro catálogo de productos en el código QR, donde se pueden encontrar piezas como una góndola central para la exhibición de productos en el punto de venta, o si lo prefieres; un carro utilitario, para un acceso fácil y cómodo a sus herramientas de trabajo, ¡O ya sé!  
 Un estante para tu negocio o una mesa de trabajo para su taller.

**For more information visit our Web page: [www.gsisolutions.com](http://www.gsisolutions.com)**

Para mayor información visita nuestra página web: [www.gsisolutions.com](http://www.gsisolutions.com)

**REAR PANEL ASSEMBLY / PANEL ENSAMBLE DE PANEL POSTERIOR****STEP 1 / PASO 1**

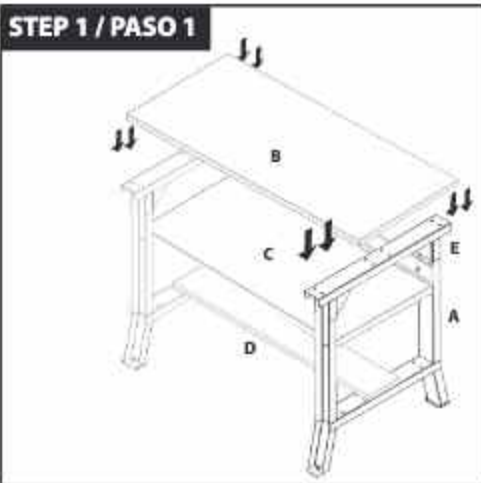
**Align the rear holes of the side brackets with the holes of the rear cover and secure with the screws /**

Alinear los barrenos posteriores de los soportes laterales con los barrenos de la cubierta posterior y asegure con los tornillos

**STEP 2 / PASO 2**

**Make sure it is correctly located and tighten the screws without forcing them, continue to the next step. /**

Asegure de que está correctamente ubicado y apriete los tornillos sin forzarlos, continúa con el paso siguiente.

**TOP PANEL ASSEMBLY / ENSAMBLE CUBIERTA SUPERIOR****STEP 1 / PASO 1**

**Align the top holes of the side brackets with the holes of the top cover and secure with the screws /**

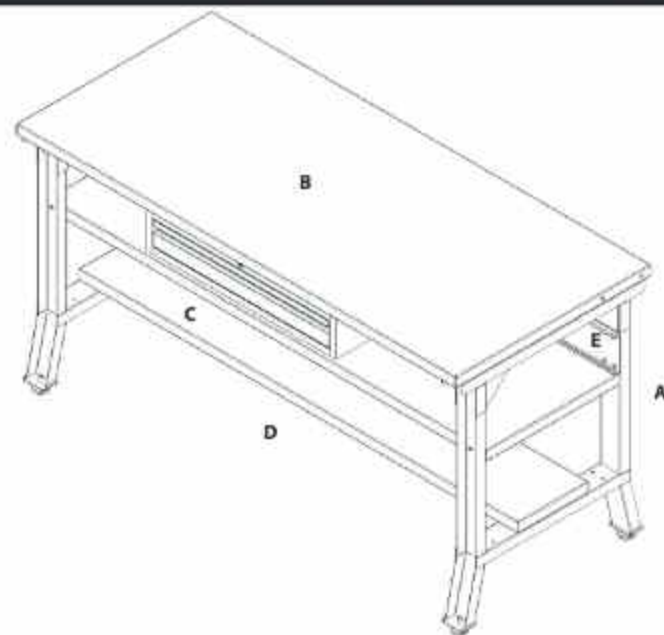
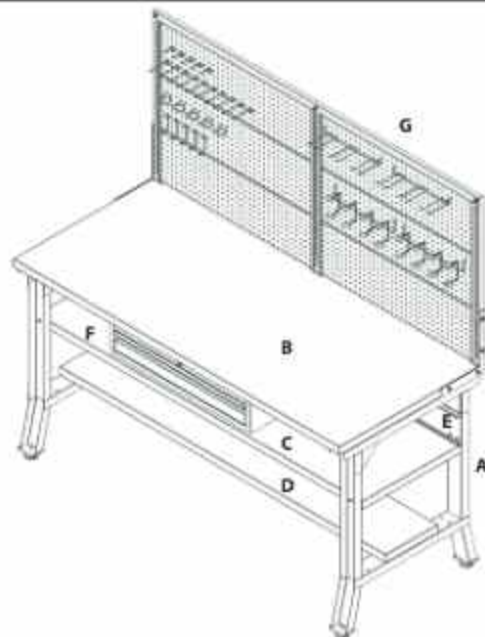
Alinear los barrenos superiores de los soportes laterales con los barrenos de la cubierta superior y asegure con los tornillos

**STEP 2 / PASO 2**

**Repeat the previous step on the other end, secure with the screws, and you have placed the top cover. Ready, you've set up your table /**

Repita el paso anterior en el otro extremo asegure con los tornillos y habrá colocado la cubierta superior, listo haz armado tu mesa

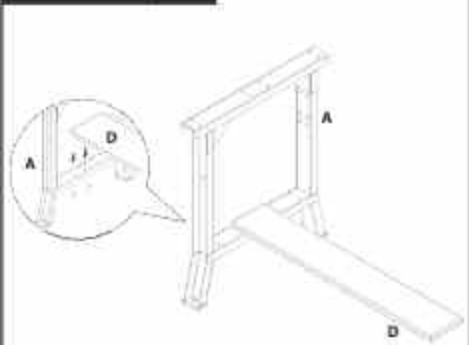
*This assembly manual contains important safety information, please read and keep for future reference /*  
Este manual de instrucciones contiene información importante de seguridad, por favor leer y conservar para futuras referencias

**PRODUCT VIEW / VISTA DE PRODUCTO****TABLE WITH DRAWER INSTALLED / MESA CON CAJÓN INSTALADO****TABLE WITH DRAWER AND BOARD INSTALLED / MESA CON CAJÓN Y PANEL INSTALADOS**

*This assembly manual contains important safety information, please read and keep for future reference /*  
Este manual de instrucciones contiene información importante de seguridad, por favor leer y conservar para futuras referencias

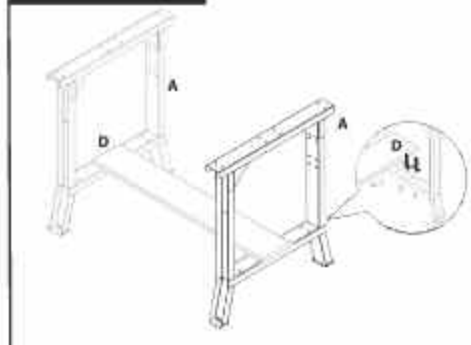
## BOTTOM PANEL ASSEMBLY / ENSAMBLE CUBIERTA INFERIOR

### STEP 1 / PASO 1



Position the side brackets vertically, and align the center bottom holes with the bottom deck holes and secure with the necessary screws and tools. / Coloca en vertical los soportes laterales, y alinea los barrenos inferiores centrales con los barrenos de la cubierta inferior y asegure con los tornillos y herramientas necesarias.

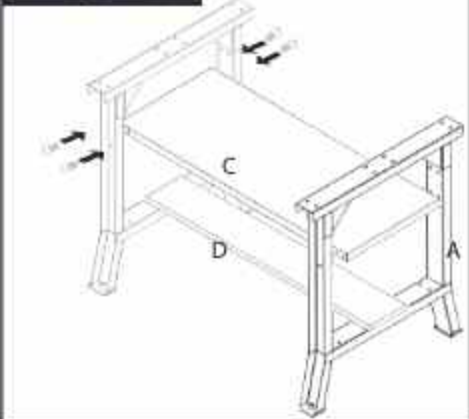
### STEP 2 / PASO 2



Align the center bottom holes on the side bracket with the holes on the bottom deck and secure with the necessary screws and tools. / Alinear los barrenos inferiores centrales del soporte lateral con los barrenos de la cubierta inferior y asegure con los tornillos y herramientas necesarias.

## MIDDLE PANEL ASSEMBLY / ENSAMBLE CUBIERTA INTERMEDIA

### STEP 3 / PASO 3



Align the intermediate holes of the side supports with the holes of the middle deck, and secure with the screws. / Alinear los barrenos intermedios de los soportes laterales con los barrenos de la cubierta intermedia y asegure con los tornillos.

### STEP 4 / PASO 4



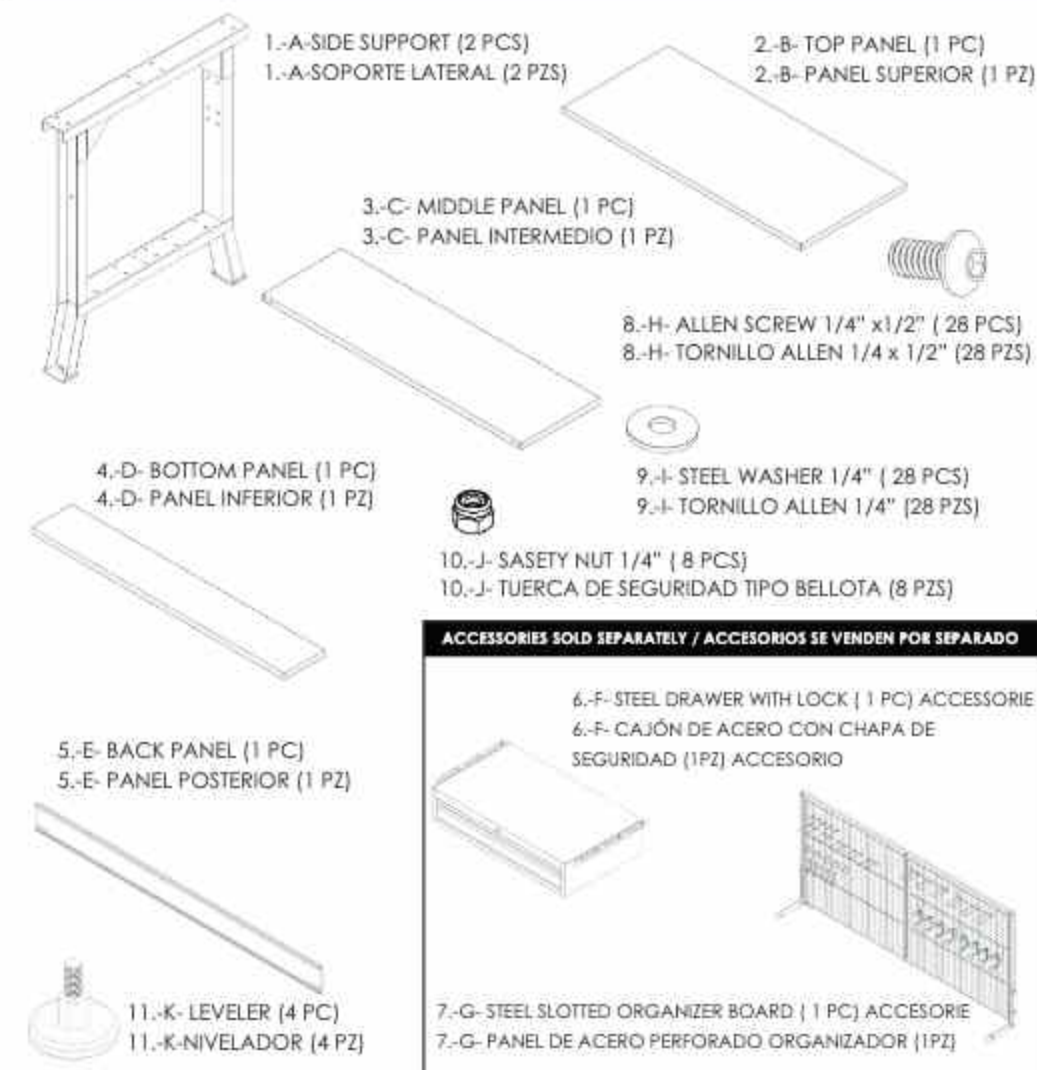
Repeat step 3 on the other end and secure with the necessary screws and tools, and you will have assembled the middle cover. / Repita el paso 3 en el otro extremo y asegure con los tornillos y herramientas necesarias, y habrá ensamblado la cubierta intermedia.

This assembly manual contains important safety information, please read and keep for future reference. / Este manual de instrucciones contiene información importante de seguridad, por favor leer y conservar para futuras referencias.

## CONTAINS THE FOLLOWING PARTS / CONTIENE LAS SIGUIENTES PARTES

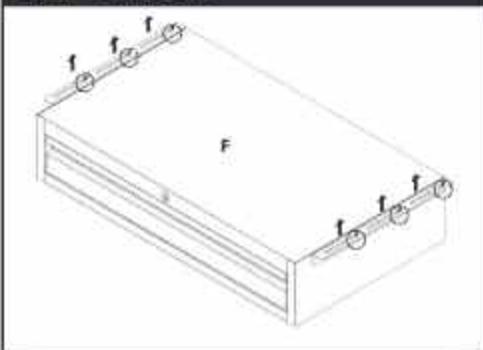
- 1.-Remove and verify the content, content include hex key, and the parts showed in PIECES.
- 1.-Desempaque el gabinete y verifique el contenido, se incluye una llave hexagonal en L, una llave y sujetadores que se muestran en PIEZAS.
- 2.-Dispose of or recycle all packaging materials
- 2.-Deshágase de todos los materiales de embalaje o reciclados.

## PIECES / PIEZAS



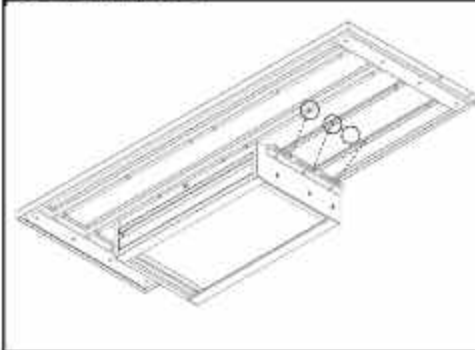
This assembly manual contains important safety information, please read and keep for future reference. / Este manual de instrucciones contiene información importante de seguridad, por favor leer y conservar para futuras referencias.

## STEP 1 / PASO 1



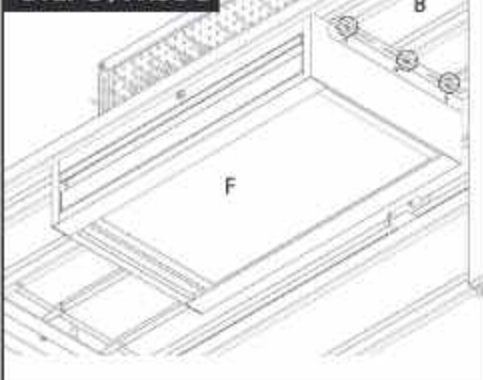
**Locate the drawer end holes /**  
Ubique los barrenos de los extremos del cajón

## STEP 2 / PASO 2



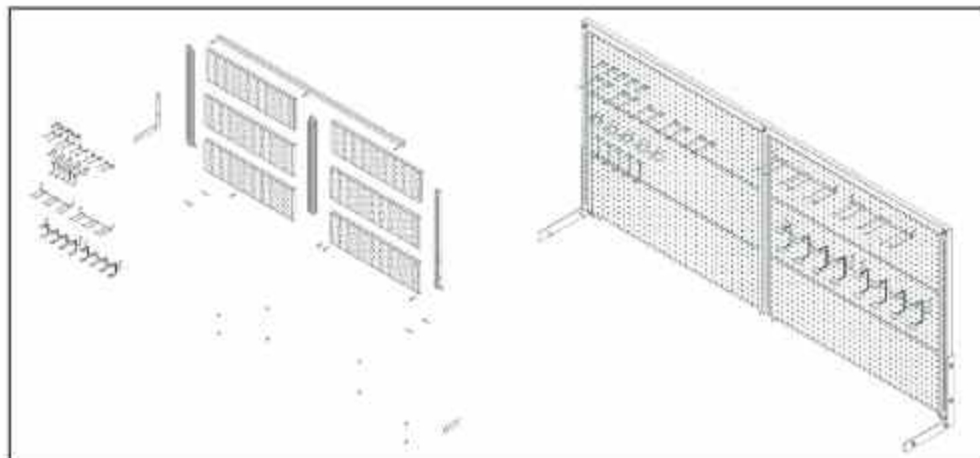
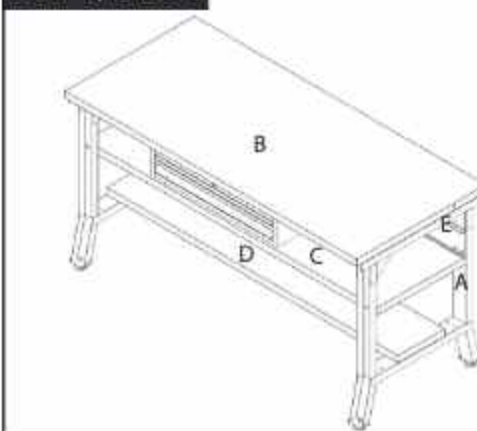
**Locate the holes under the top deck and align them with the drawer holes /**  
Ubique los barrenos debajo de la cubierta superior y alínelos con los barrenos del cajón

## STEP 3 / PASO 3



**Secure with the screws and tighten them without forcing them. /**  
Asegure con los tornillos y apriételes sin forzarlos.

## STEP 4 / PASO 4



## STEP 1 / PASO 1



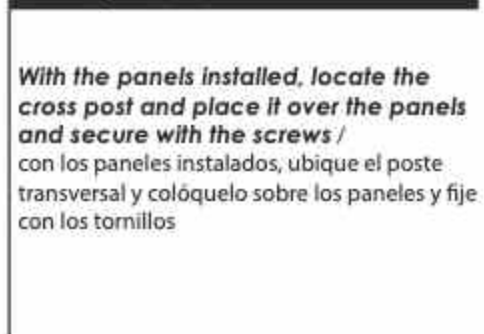
**Locate the side zipper and slide three perforated panels over the rail, locate the center zipper and slide the other end.**  
Ubique la cremallera lateral y deslice sobre el carril tres paneles perforados, ubique la cremallera central y deslice el otro extremo.

## STEP 2 / PASO 2



**Locate the side zipper and slide three perforated panels over the rail, locate the center zipper and slide the other end.**  
Ubique la cremallera lateral y deslice sobre el carril tres paneles perforados, ubique la cremallera central y deslice el otro extremo.

## STEP 3 / PASO 3

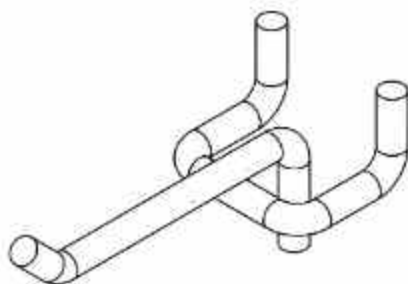


**With the panels installed, locate the cross post and place it over the panels and secure with the screws /**  
con los paneles instalados, ubique el poste transversal y colóquelo sobre los paneles y fije con los tornillos

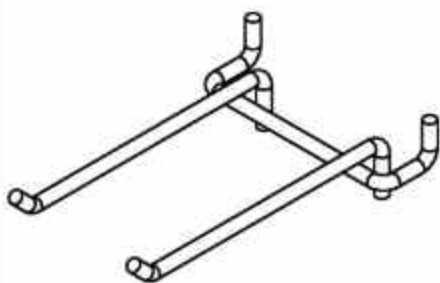
**NOTE: TWO PEOPLE ARE REQUIRED TO FACILITATE THE RIGHT ASSEMBLY. /**

NOTA: SE REQUIERE DE DOS PERSONAS PARA FACILITAR EL CORRECTO ENSAMBLE.

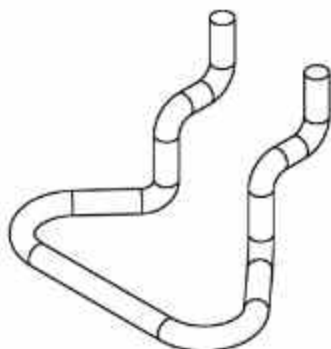
**AVOID INJURY. HANDLE METAL PARTS WITH CARE /**  
EVITE LESIONES, MANEJE CON CUIDADO LAS PIEZAS METÁLICAS

**ORGANIZER HOOKS / GANCHOS ORGANIZADORES****STRAIGHT HOOK / GANCHO RECTO**

x5

**DOUBLE HOOK / GANCHO DOBLE**

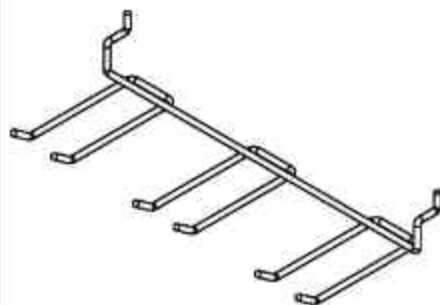
x5

**U-HOOK / GANCHO TIPO U**

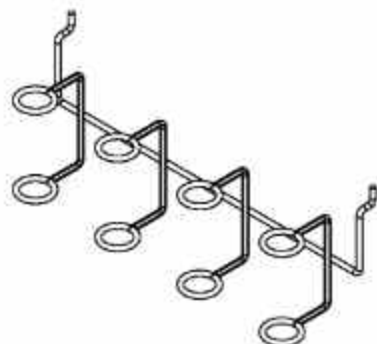
x5

**J-HOOK / GANCHO TIPO J**

x5

**TRIPLE HOOK / GANCHO TRIPLE**

x2

**HOOK WITH RING / GANCHO CON ARGOLLA**

x2

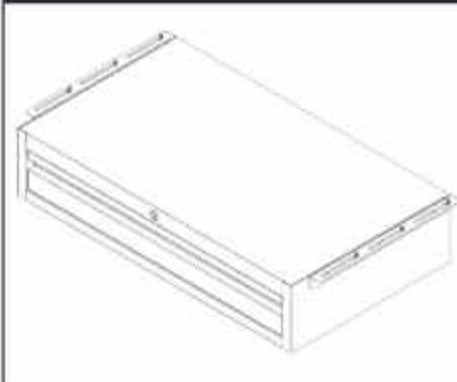
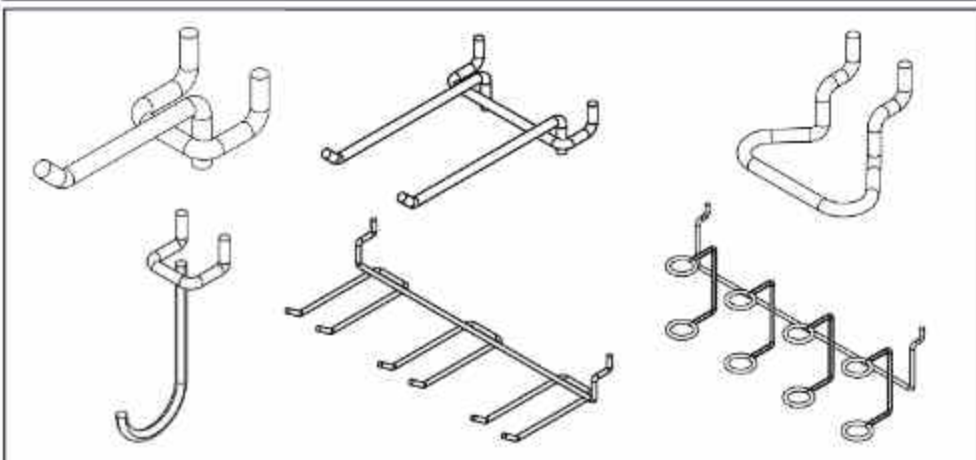
**ACCESORIOS NO INCLUIDOS, SE VENDEN POR SEPARADO**

Los siguientes accesorios solo vienen incluidos si adquiriste el kit de accesorios Industrial work table de GSI Storage Solutions.

El kit de accesorios se vende por separado y no vienen incluidos en el paquete básico de la mesa industrial de trabajo.

The following accessories are only included if you purchased the Industrial work table accessory kit by GSI Storage Solutions.

The accessory kit is sold separately and is not included in the basic package of the industrial work table.

**INDUSTRIAL WORK TABLE ACCESSORY KIT / KIT DE ACCESORIOS INDUSTRIAL WORK TABLE****ACCESSORY 1 DRAWER WITH VENEER / ACCESORIO 1 CAJÓN CON CHAPA****ACCESSORY 2 ORGANIZER PANEL / ACCESORIO 2 PANEL ORGANIZADOR****ALSO INCLUDES ORGANIZER HOOKS / TAMBIÉN INCLUYE GANCHOS ORGANIZADORES**

*This assembly manual contains important safety information, please read and keep for future reference / Este manual de instrucciones contiene información importante de seguridad, por favor leer y conservar para futuras referencias*