

INSTRUCTION MANUAL STORAGE CABINET 31" X 74" X 18" /
MANUAL DE INSTRUCCIONES GABINETE DE ALMACENAMIENTO SUPERIOR
800 x 1,888 x 450 mm



Av. San Rafael No. 40, No Int. Planta Baja, Col. Lerma de
Villada Centro, Lerma, Estado de México, C.P. 52000.
Tel: +52 7281761461 / +52 7224028800 ext.118

WAREHOUSE

Address: 11330 NW 36th Terrace, Doral, Florida, 33178
+1 713 304 6686 / +1 713 493 9419 / +1 713 628 5451
sales@gsistoragesolutions.com.mx

GSI STORAGE SOLUTIONS
WE STORE YOUR FUTURE



**WARNING EXCESIVE WEIGHT HAZARD /
ADVERTENCIA PELIGRO DE PESO EXCESIVO**



**Warning, Use two or more people to move, assemble,
and install the cabinet
failure to follow instructions may result in a back injury
or other type of injury**

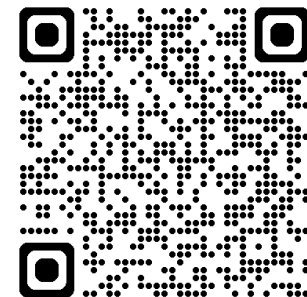
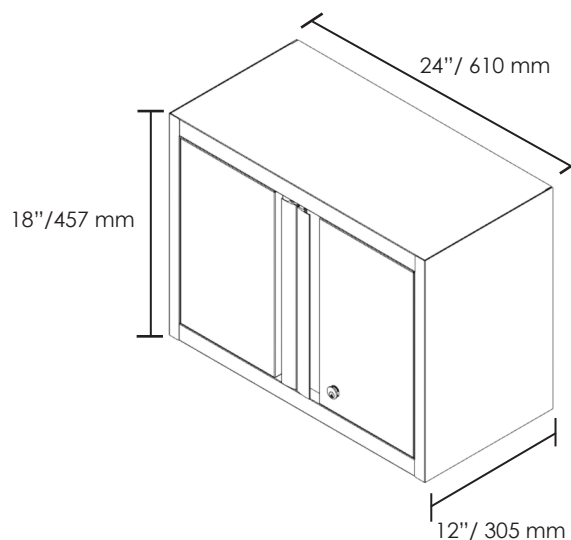
Advertencia, Use dos o más personas para mover,
ensamblar e instalar el gabinete
de almacenamiento, no seguir las instrucciones puede
ocasionar una lesión en la espalda
u otro tipo de lesiones.

www.gsistoragesolutions.com

WALL STORAGE CABINET 24" X 18" X 12" /
GABINETE DE ALMACENAMIENTO SUPERIOR 610 x 457 x 305 mm



INSTRUCTION MANUAL / MANUAL DE INSTRUCCIONES



SCAN TO FOLLOW OUR SOCIAL
NETWORKS /
ESCANEA PARA SEGUIR NUESTRAS
REDES SOCIALES

www.gsistoragesolutions.com

DO NOT CLIMB ON ANY PART OF THIS UNIT OR USE IT AS A LADDER / NO SE SUBA A NINGUNA PARTE DE ESTA UNIDAD NI LA UTILICE COMO ESCALERA

Evenly distribute weight on each level and keep heavy loads on the lowest level / Distribuya uniformemente el peso en cada nivel y mantenga las cargas pesadas en el nivel más bajo.

Intended for use in a garage / Diseñado para usarse en una cochera

Total load capacity / Capacidad de carga total: 77 Lbs / 35 Kg

**WARNING EXCESIVE WEIGHT HAZARD /
ADVERTENCIA PELIGRO DE PESO EXCESIVO**

**Warning, Use two or more people to move, assemble, and install the cabinet
failure to follow instructions may result in a back injury or other type of injury**

Advertencia, Use dos o más personas para mover, ensamblar e instalar el gabinete de almacenamiento, no seguir las instrucciones puede ocasionar una lesión en la espalda u otro tipo de lesiones.

www.gsistorageolutions.com



Thank you for your purchase!

Don't forget to check out our product cataloge in the QR code, where you can find pieces such as a retail shelving for the display of products at the point of sale, or if you prefer; a utility cart, for easy and convenient access to your work tools, Or I know!

A rack for your business or a industrial work table for your workshop.

¡Gracias por su compra!

No te olvides de echar un vistazo a nuestro catálogo de productos en el código QR, donde se pueden encontrar piezas como una góndola central para la exhibición de productos en el punto de venta, o si lo prefieres; un carro utilitario, para un acceso fácil y cómodo a sus herramientas de trabajo, ¡O ya sé!
Un estante para tu negocio o una mesa de trabajo para su taller.

**For more information visit our Web page:
www.gsistorageolutions.com**

Para mayor información visita nuestra página web:
www.gsistorageolutions.com

GSI STORAGE SOLUTIONS

WE STORE YOUR FUTURE

MEET OUR NEW FURNITURE LINE /
CONOCE NUESTRA NUEVA LÍNEA DE MOBILIARIO



SCAN TO DOWNLOAD
OUR CATALOG



ESCANEA PARA DESCARGAR
NUESTRO CATÁLOGO

*This assembly manual contains important safety information,
please read and keep for future reference /*
Este manual de instrucciones contiene información importante de seguridad,
por favor leer y conservar para futuras referencias

CONTAINS THE FOLLOWIN PARTS / CONTIENE LAS SIGUIENTES PARTES

**1.-Remove and verify the contents, include the parts showed
in PIECES.**

1.-Desempaque el gabinete y verifique el contenido, incluye
las partes mostradas en PIEZAS.

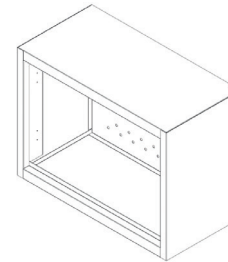
2.-Dispose of or recycle all packaging materials

2.-Deshágase de todos los materiales de embalaje o recíclelos

PIECES / PIEZAS

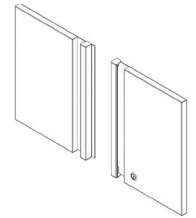
1.- A - Cabinet body (1 pcs)

1.- A- Cuerpo del gabinete (1 pza)



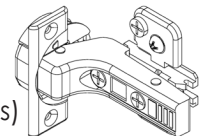
2.- B - Cabinet doors (2 pcs)

2.-B - Puertas del gabinete (2 pzs)



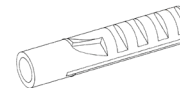
3.- C - Metal hinges (4 pcs)

3.- C - Bisagras metálicas (4 pzs)



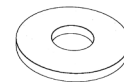
4.- D - #8x2" Black drywall nose screw (4 pcs)

4.- D - #8x2" Tornillo negro de punta para tablaroca (4 pzs)



5.- E - 1/4" Plastic plug (4 pcs)

5.- E - Taquete plástico (4 pzs)



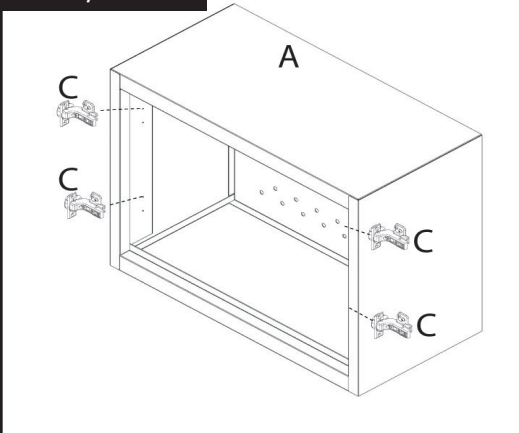
6.- F - 1/4" Galvanized washer (4 pcs)

6.- F - 1/4" Rondana galvanizada (4 pzs)

***This assembly manual contains important safety information, please read and
keep for future reference /***

Este manual de instrucciones contiene información importante de seguridad,
por favor leer y conservar para futuras referencias

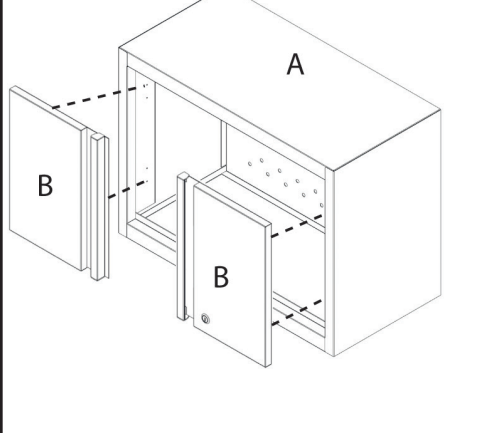
STEP 1 / PASO 1



Identify the holes corresponding to the hinges and tighten the side with screws corresponding to the body of the cabinet.

/ Identifica los barrenos correspondientes a las bisagras metálicas y aprieta el lado con los tornillos correspondientes al cuerpo del gabinete.

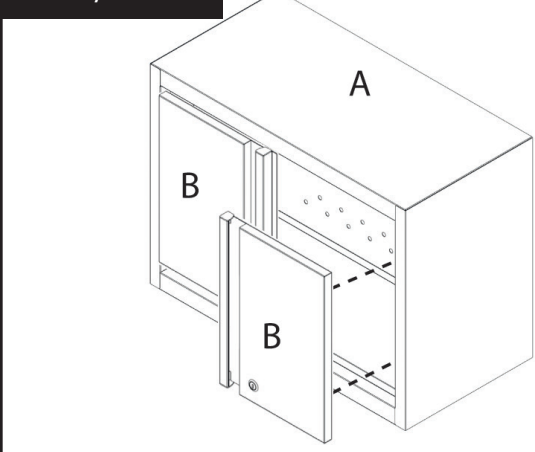
STEP 2 / PASO 2



Identify the sides of the hinges that Match the doors and tighten them with screws.

/ Identifica el lado de las bisagras que coinciden con las puertas y apriétalas con los tornillos.

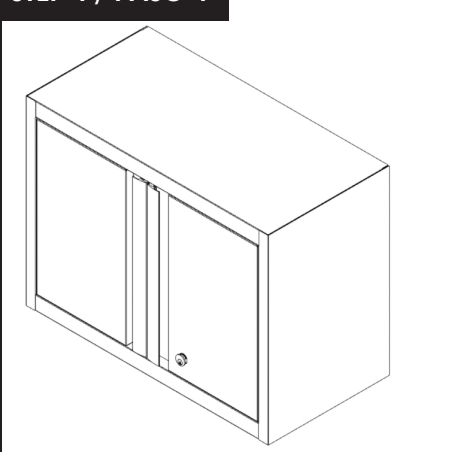
STEP 3 / PASO 3



Identify the holes corresponding to the hinges and tighten the side with screws corresponding to the body of the cabinet.

/ Identifica los barrenos correspondientes a las bisagras metálicas y apriete el lado con los tornillos correspondientes al cuerpo del gabinete.

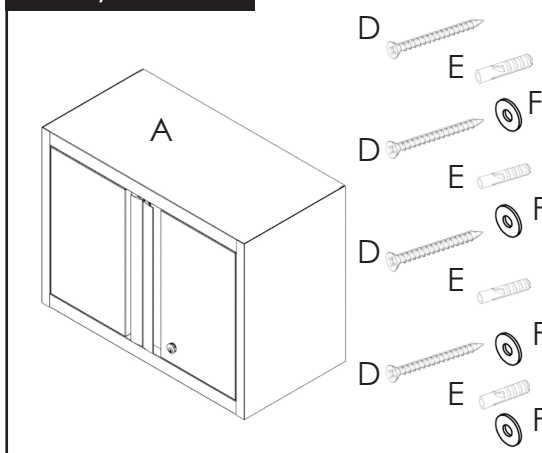
STEP 4 / PASO 4



If you followed the steps correctly, you're done assembling your storage cabinet.

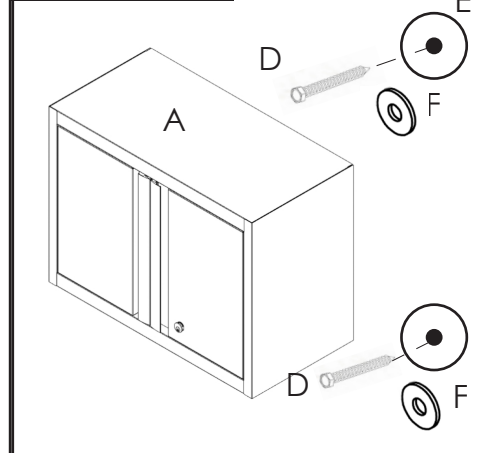
/ Si seguiste los pasos correctamente, ¡has terminado el montaje de tu armario de almacenamiento superior!

STEP 5 / PASO 5



Use at least two people to install the cabinet to the wall / usa al menos dos personas para instalar el gabinete al muro,

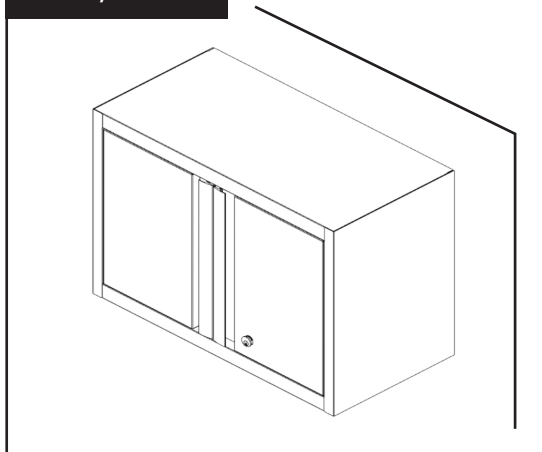
STEP 6 / PASO 6



Identify the drills corresponding to drywall nose screws and make a mark on the wall to level the cabinet.

/ Identifica los barrenos correspondientes a los tornillos de punta para tablaroca y haz una marca en el muro para nivelar el gabinete.

STEP 7 / PASO 7



Attach the cabinet to the wall by tightening the four nose screws to complete its installation.

/ Fija en el muro el gabinete apretando los cuatro tornillos de punta para finalizar su instalación.