

BASE STORAGE CABINET WITH DRAWERS 24" X 32" X 18" /
GABINETE DE ALMACENAMIENTO BAJO CON CAJONES 610 x 850 x 450 mm



Av. San Rafael No. 40, No Int. Planta Baja, Col. Lerma de
Villada Centro, Lerma, Estado de México, C.P. 52000.
Tel: +52 7281761461 / +52 7224028800 ext.118

WAREHOUSE

Address: 11330 NW 36th Terrace, Doral, Florida, 33178
+1 713 304 6686 / +1 713 493 9419 / +1 713 628 5451
sales@gsistoragesolutions.com.mx

GSI STORAGE SOLUTIONS

WE STORE YOUR FUTURE



WARNING EXCESIVE WEIGHT HAZARD /
ADVERTENCIA PELIGRO DE PESO EXCESIVO



**Warning, Use two or more people to move, assemble,
and install the cabinet
failure to follow instructions may result in a back injury
or other type of injury**

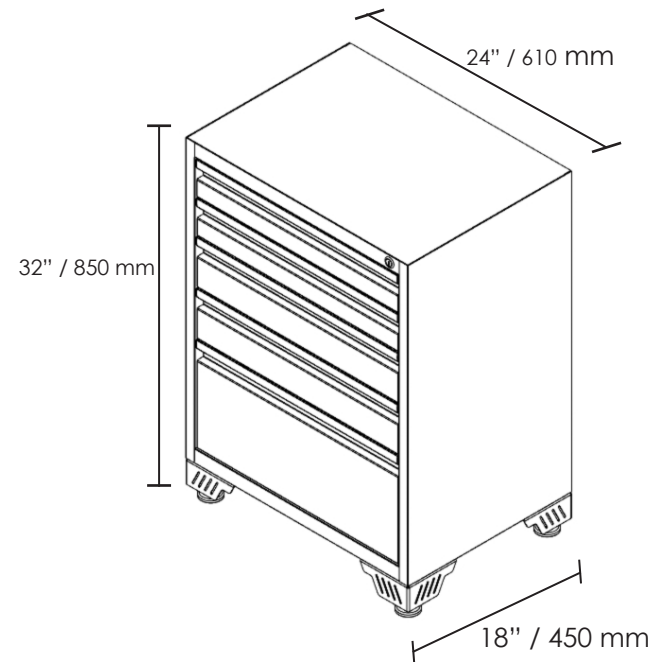
Advertencia, Use dos o más personas para mover,
ensamblar e instalar el gabinete
de almacenamiento, no seguir las instrucciones pue-
de ocasionar una lesión en la espalda
u otro tipo de lesiones.

www.gsistoragesolutions.com

BASE STORAGE CABINET WITH DRAWERS 24" X 32" X 18" /
GABINETE DE ALMACENAMIENTO BAJO CON CAJONES 610 x 850 x 450 mm



INSTRUCTION MANUAL / MANUAL DE INSTRUCCIONES



SCAN TO FOLLOW OUR
SOCIAL NETWORKS /
ESCANEA PARA SEGUIR
NUESTRAS
REDES SOCIALES

www.gsistoragesolutions.com

DO NOT CLIMB ON ANY PART OF THIS UNIT OR USE IT AS A LADDER / NO SE SUBA A NINGUNA PARTE DE ESTA UNIDAD NI LA UTILICE COMO ESCALERA

Evenly distribute weight on each level and keep heavy loads on the lowest level / Distribuya uniformemente el peso en cada nivel y mantenga las cargas pesadas en el nivel más bajo.

Intended for use in a garage / Diseñado para usarse en una cochera

Load capacity per drawer / Capacidad de carga por cajón: 99 Lbs / 45 Kg

Total load capacity / Capacidad de carga total: 496 Lbs / 225 Kg



**WARNING EXCESIVE WEIGHT HAZARD /
ADVERTENCIA PELIGRO DE PESO EXCESIVO**



TOOLS NEEDED / HERRAMIENTAS NECESARIAS



**5/32" Hex key /
Llave allen de 4mm**

INCLUDED / INCLUIDA

www.gsistorageolutions.com



Thank you for your purchase!

Don't forget to check out our product catalog in the QR code, where you can find pieces such as a retail shelving for the display of products at the point of sale, or if you prefer; a utility cart, for easy and convenient access to your work tools, Or I know!

A rack for your business or a industrial work table for your workshop.

¡Gracias por su compra!

No te olvides de echar un vistazo a nuestro catálogo de productos en el código QR, donde se pueden encontrar piezas como una góndola central para la exhibición de productos en el punto de venta, o si lo prefieres; un carro utilitario, para un acceso fácil y cómodo a sus herramientas de trabajo, ¡O ya sé!
Un estante para tu negocio o una mesa de trabajo para su taller.

**For more information visit our Web page:
www.gsistorageolutions.com**

Para mayor información visita nuestra página web:
www.gsistorageolutions.com

GSi STORAGE SOLUTIONS

WE STORE YOUR FUTURE

MEET OUR NEW FURNITURE LINE /
CONOCE NUESTRA NUEVA LÍNEA DE MOBILIARIO



SCAN TO DOWNLOAD
OUR CATALOG



ESCANEA PARA DESCARGAR
NUESTRO CATÁLOGO

*This assembly manual contains important safety information,
please read and keep for future reference /*

Este manual de instrucciones contiene información importante de seguridad,
por favor leer y conservar para futuras referencias

CONTAINS THE FOLLOWIN PARTS / CONTIENE LAS SIGUIENTES PARTES

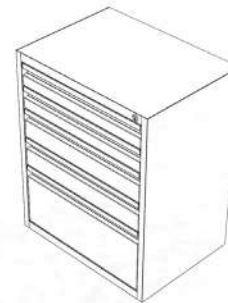
1.-Remove and verify the contets, contets include hex key, and the parts and fasteners shown in PIECES. /

1.-Desempaque el gabinete y verifique el contenido, se incluye una llave hexagonal en L, una llave y sujetadores que se muestran en PIEZAS.

2.-Dispose of / recycle all packaging materials

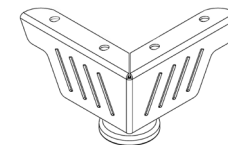
2.-Deshágase de todos los materiales de embalaje o recíclelos

PIECES / PIEZAS



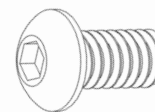
1.- A - Cabinet body (1pcs)

1.- A- Cuerpo del gabinete (1pza)



2.- B - Slotted plate with levelers (4 pcs)

2.- B - Placa ranurada con nivelador (4 pzs)



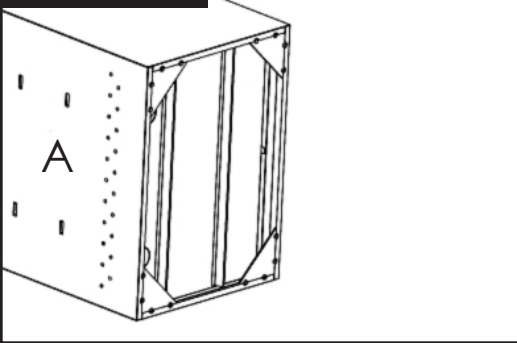
2.- C - 1/4" x 1/2" Hex screw of steel (16 pcs)

2.- C - 1/4 " x 1/2" Tornillo de gota allen de acero inoxidable (16 pzs)

***This assembly manual contains important safety information,
please read and keep for future reference /***

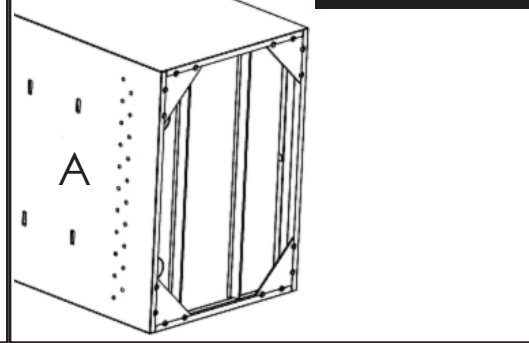
Este manual de instrucciones contiene información importante de seguridad, por favor leer y conservar para futuras referencias.

STEP 1 / PASO 1



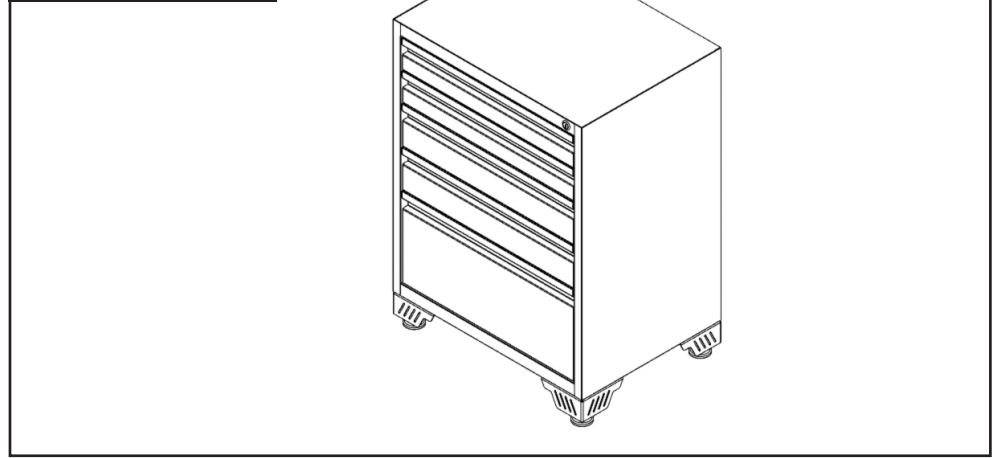
Place the cabinet horizontally, for easy access to the bottom.
 / Coloca el gabinete de forma horizontal para tener fácil acceso a la base.

STEP 2 / PASO 2



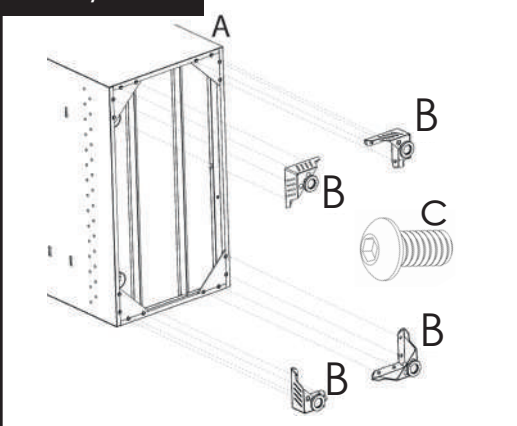
Identify the holes that correspond to the Plates with leveler, there should be four holes for each piece, a total of 16 holes.
 / Identifica los barrenos que corresponden a las placas perforadas, ahí habrá cuatro barrenos para cada pieza, un total de 16 barrenos.

STEP 5 / PASO 5



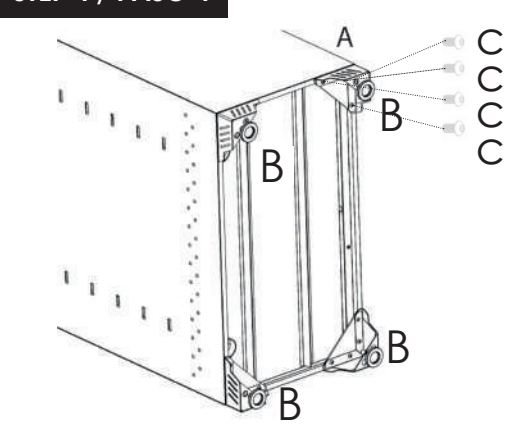
If you followed the steps correctly, you're done assembling your base storage cabinet with drawers. / Si seguiste los pasos correctamente, ¡has terminado el montaje de su gabinete de almacenamiento bajo con cajones!

STEP 3 / PASO 3



Align the bottom holes of the cabinet body with the holes on the leveling plate
 / Alinea los barrenos inferiores de la base del gabinete con los barrenos de las placas perforadas con nivelador.

STEP 4 / PASO 4



Secure the plates with leveler using the allen screw included in the box, tighten until they are fixed. / Asegura las placas con nivelador usando la llave allen incluida en la caja, aprieta hasta que el torque.