

INSTRUCTION MANUAL STORAGE CABINET 31" X 74" X 18" /
MANUAL DE INSTRUCCIONES GABINETE DE ALMACENAMIENTO
800 x 1,888 x 450 mm



Av. San Rafael No. 40, No Int. Planta Baja, Col. Lerma de
Villada Centro, Lerma, Estado de México, C.P. 52000.
Tel: +52 7281761461 / +52 7224028800 ext.118

WAREHOUSE

Address: 11330 NW 36th Terrace, Doral, Florida, 33178
+1 713 304 6686 / +1 713 493 9419 / +1 713 628 5451
sales@gsistoragesolutions.com.mx

GSI STORAGE SOLUTIONS

WE STORE YOUR FUTURE



**WARNING EXCESIVE WEIGHT HAZARD /
ADVERTENCIA PELIGRO DE PESO EXCESIVO**



*Warning, Use two or more people to move, assemble,
and install the cabinet
failure to follow instructions may result in a back injury
or other type of injury*

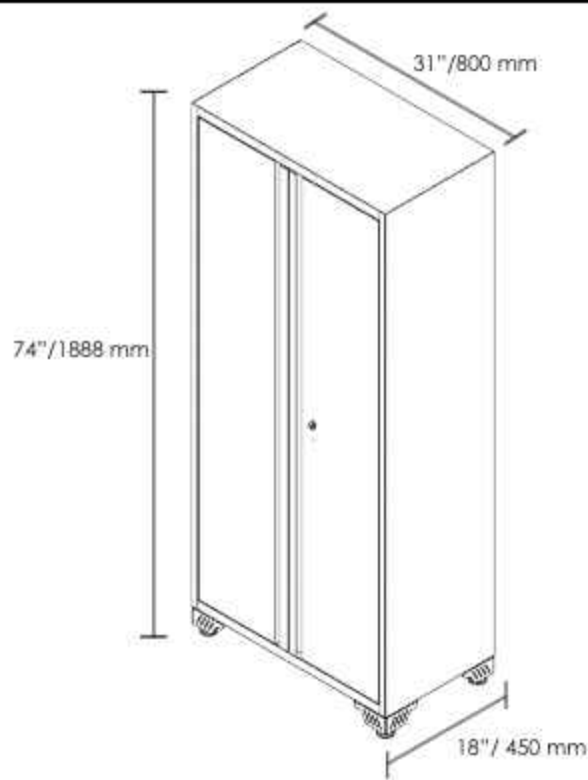
*Advertencia, Use dos o más personas para mover,
ensamblar e instalar el gabinete
de almacenamiento, no seguir las instrucciones pue-
de ocasionar una lesión en la espalda
u otro tipo de lesiones.*

www.gsistoragesolutions.com

STORAGE CABINET 31" X 74" X 18" /
GABINETE DE ALMACENAMIENTO 800 x 1,888 x 450 mm



INSTRUCTION MANUAL / MANUAL DE INSTRUCCIONES



SCAN TO FOLLOW OUR SOCIAL
NETWORKS /
ESCANEA PARA SEGUIR NUESTRAS
REDES SOCIALES

www.gsistoragesolutions.com

DO NOT CLIMB ON ANY PART OF THIS UNIT OR USE IT AS A LADDER / NO SE SUBA A NINGUNA PARTE DE ESTA UNIDAD NI LA UTILICE COMO ESCALERA

Evenly distribute weight on each level and keep heavy loads on the lowest level / Distribuya uniformemente el peso en cada nivel y mantenga las cargas pesadas en el nivel más bajo.

Intended for use in a garage / Diseñado para usarse en una cochera

Load capacity per shelf / Capacidad de carga total por entrepaño:

132 Lbs / 60 Kg

Load capacity at base cabinet / Capacidad de carga total en la base:

176 Lbs / 80 kg

Total load capacity / Capacidad de carga total: 705 Lbs / 320 Kg



Thank you for your purchase!

Don't forget to check out our product catalog in the QR code, where you can find pieces such as a retail shelving for the display of products at the point of sale, or if you prefer; a utility cart, for easy and convenient access to your work tools, Or I know!

A rack for your business or a industrial work table for your workshop.

¡Gracias por su compra!

No te olvides de echar un vistazo a nuestro catálogo de productos en el código QR, donde se pueden encontrar piezas como una góndola central para la exhibición de productos en el punto de venta, o si lo prefieres; un carro utilitario, para un acceso fácil y cómodo a sus herramientas de trabajo, ¡O ya sé!
Un estante para tu negocio o una mesa de trabajo para su taller.

**For more information visit our Web page:
www.gsistoragesolutions.com**

Para mayor información visita nuestra página web:
www.gsistoragesolutions.com

WARNING EXCESIVE WEIGHT HAZARD / ADVERTENCIA PELIGRO DE PESO EXCESIVO

TOOLS NEEDED / HERRAMIENTAS NECESARIAS



5/32" Hex key / Llave allen de 4mm

INCLUDED / INCLUIDA

www.gsistoragesolutions.com

GSI STORAGE SOLUTIONS

WE STORE YOUR FUTURE

MEET OUR NEW FURNITURE LINE /
CONOCE NUESTRA NUEVA LÍNEA DE MOBILIARIO



SCAN TO DOWNLOAD
OUR CATALOG



ESCANEA PARA DESCARGAR
NUESTRO CATÁLOGO

*This assembly manual contains important safety information,
please read and keep for future reference /*

Este manual de instrucciones contiene información importante de seguridad,
por favor leer y conservar para futuras referencias

1.-Remove and verify the contents, contents include hex key, and the parts and fasteners shown in PIECES.

1.-Desempaque el gabinete y verifique el contenido, se incluye una llave hexagonal en L, una llave y sujetadores que se muestran en PIEZAS.

2.-Dispose of or recycle all packaging materials

2.-Deshágase de todos los materiales de embalaje o reciclelos

PIECES / PIEZAS



1.- A - Cabinet body (1pc)

1.- A- Cuerpo del gabinete (1 pz)



2. - B - Cabinet shelves (4 pcs)

2. - B - Entrepaños del gabinete (4 pzs)



3.- C - Cabinet doors (2pcs)

3.- C - Puertas del gabinete (2pzs)



4.- D - Metal hinges (6 pcs)

4.- D - Bisagras metálicas (6 pzs)



5.- E - Slotted plate with levelers (4pcs)

5.- E - Placa ranurada con nivelador (4 pzs)



6.- F - #8x2" Black drywall nose screw (2 pcs)

6.- F - #8x2" Tornillo negro de punta para tablaroca (2 pzs)

7.- G - 1/4" Plastic plug (2 pcs)

7.- G - Taquete plástico (2 pzs)



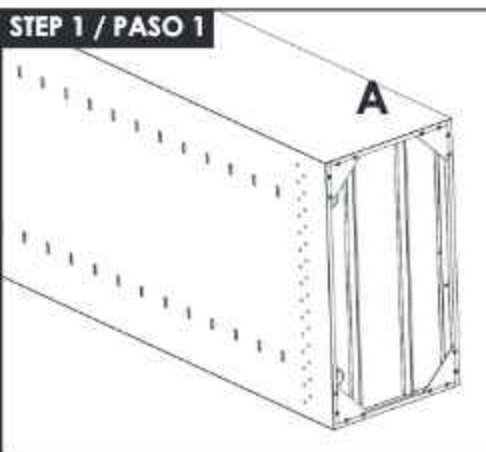
8.- H - 1/4" Galvanized washer (2 pcs)

8.- H- 1/4" Rondana galvanizada (2 pzs)

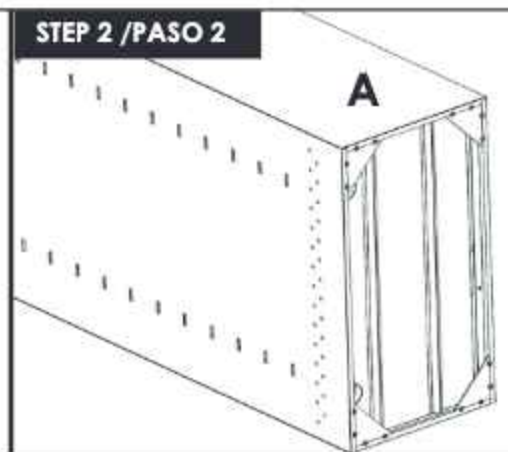
*This assembly manual contains important safety information, please read and
keep for future reference /*

Este manual de instrucciones contiene información importante de seguridad,
por favor leer y conservar para futuras referencias

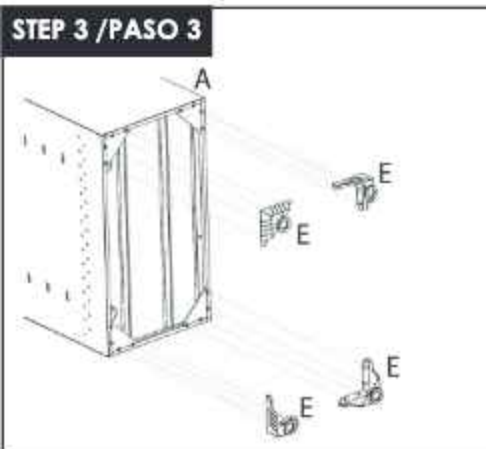
**ASSEMBLY SLOTTED PLATE WITH LEVELER /
ENSAMBLE DE PLACA PERFORADA CON NIVELADOR**



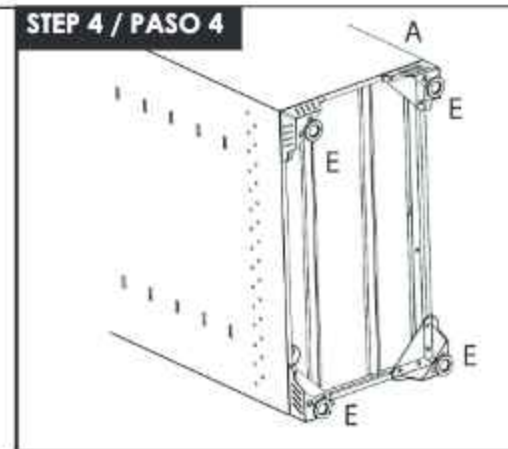
Place the cabinet horizontally, for easy access to the bottom.
/ Coloca el gabinete de forma horizontal para tener fácil acceso a la base.



Identify the holes that correspond to the Plates with leveler, there should be four holes for each piece, a total of 16 holes.
/ Identifica los barrenos que corresponden a las placas perforadas, ahí habrá cuatro barrenos para cada pieza, un total de 16 barrenos.

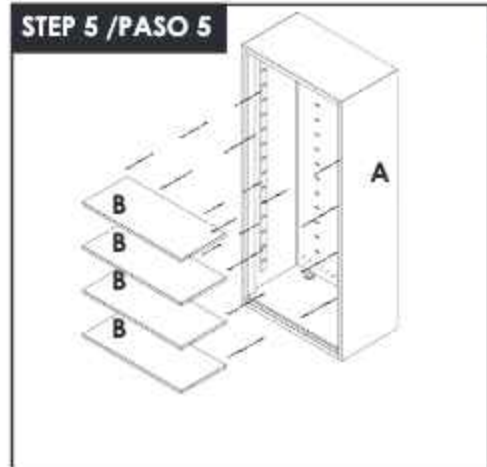


Align the bottom holes of the cabinet body with the holes on the leveling plate
/ Alinea los barrenos inferiores de la base del gabinete con los barrenos de las placas perforadas con nivelador.

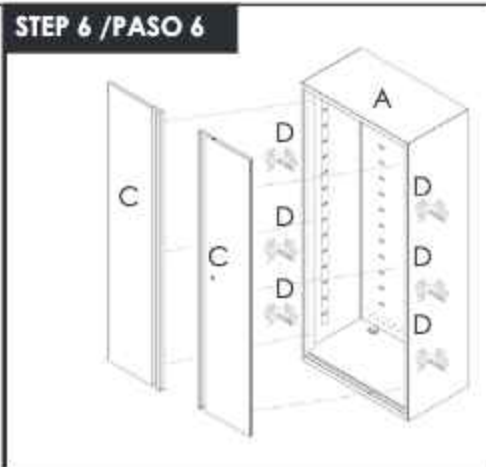


Secure the plates with leveler using the allen screw included in the box, tighten until they are fixed.
/ Asegura las placas con nivelador usando la llave allen incluida en la caja, aprieta hasta el torque.

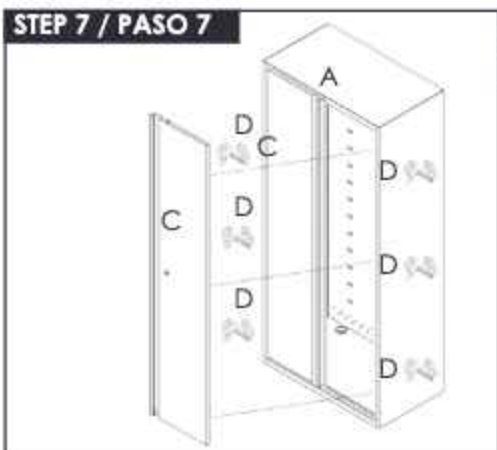
ASSEMBLY DOORS AND SHELVES / ENSAMBLE DE PUERTAS Y ENTREPAÑOS



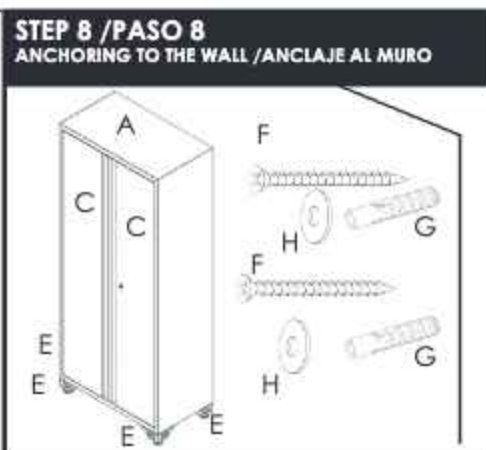
Identify the holes in the zipper that correspond to the shelves and secure each one according to the height you need on the zipper.
/ Identifica los orificios en la cremallera que corresponden a los entrepaños y asegura cada uno según la altura que necesite en la cremallera.



Identify the holes corresponding to the hinges and doors tighten the side with screws.
/ Identifica los barrenos correspondientes a las bisagras y puertas y aprieta con los tornillos.



Identify the holes corresponding to the hinges and tighten the side with screws corresponding to the body of the cabinet.
/ Identifica los barrenos correspondientes a las bisagras metálicas y aprieta el lado con los tornillos correspondientes al cuerpo del gabinete.



Identify the holes in the back of the cabinet and anchor them to the wall with the nose screws at the ends close to the sides.
/ Identifica los barrenos en la parte posterior del gabinete y ancla al muro con los tornillos de punta ubicándolos en los extremos cercanos a los laterales.