



AV. SAN RAFAEL NO. 40, NO INT. PLANTA BAJA, COL. LERMA
DE VILLADA CENTRO, LERMA, ESTADO DE MÉXICO, C.P. 52000
TEL: +52 7281761461

WAREHOUSE

Address: 11330 NW 36th Terrace, Doral, Florida, 33178
+1 713 304 6686 / +1 713 493 9419 / +1 713 628 5451
sales@gsistoragesolutions.com.mx

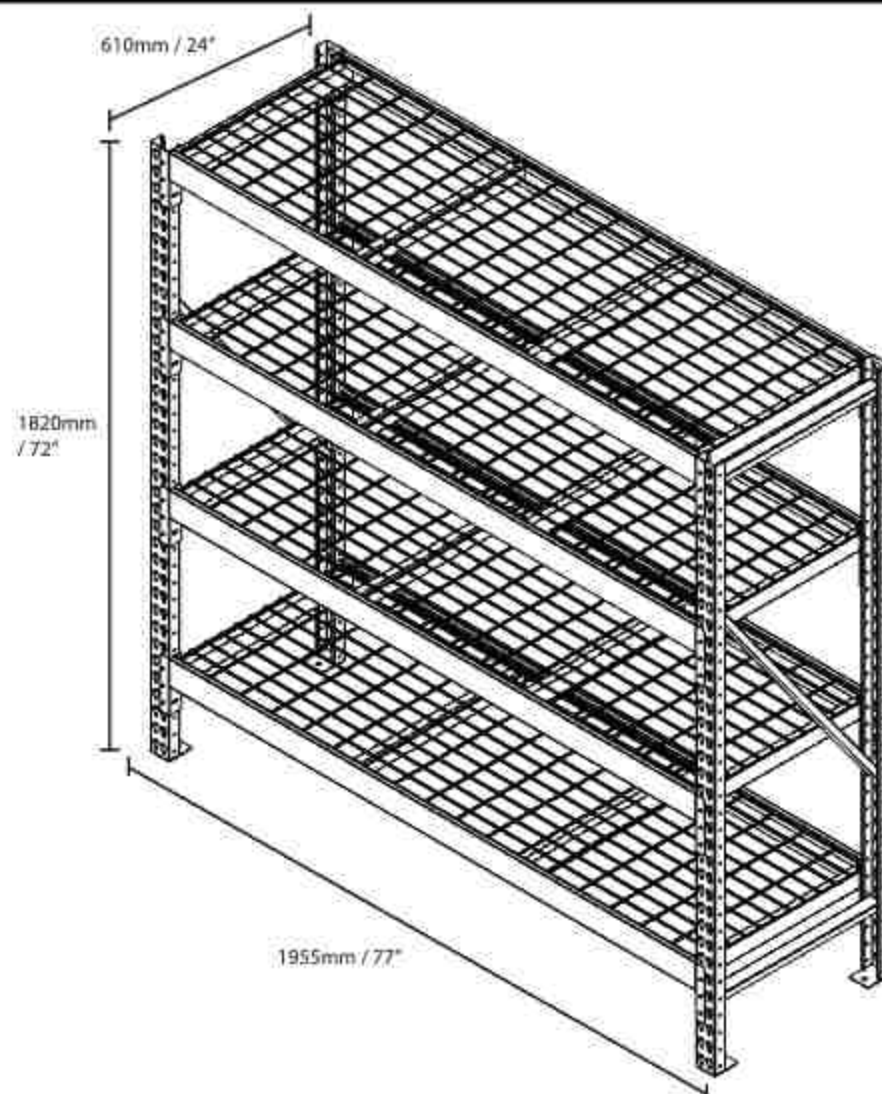
GSI STORAGE SOLUTIONS
WE STORE YOUR FUTURE

La presente información y nuestras recomendaciones son de
caracter ilustrativo y deben ser verificadas para cada caso

Para mayor información, quejas o sugerencias ponemos a su
disposición nuestro número de atención a clientes:
Tel:7224028800 ext 118

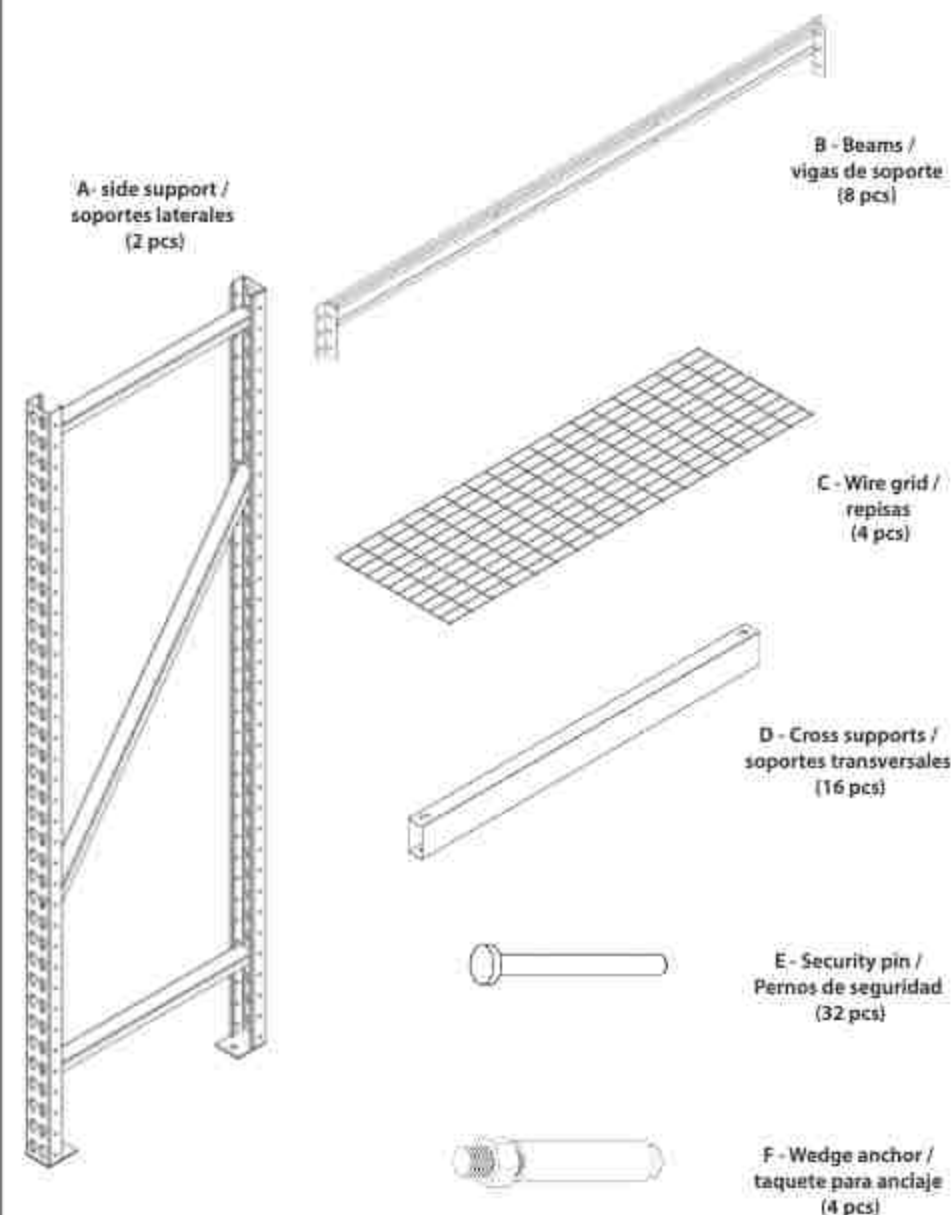
GSI STORAGE SOLUTIONS
WE STORE YOUR FUTURE

INSTRUCTION MANUAL 77 X 72" X 24" INCHES
MANUAL DE INSTRUCCIONES / RACK DE 1955MM X 1820MM X 610MM



**CONTAINS THE FOLLOWING PARTS/
CONTIENE LAS SIGUIENTES PIEZAS**

Please read the instructions completely and verify that all listed parts are present before starting the assembly. / Lea las instrucciones completamente y verifique que todas las piezas enumeradas estén presentes antes de comenzar el montaje.



THIS TUTORIAL CONTAINS IMPORTANT SAFETY INFORMATION,
PLEASE READ AND KEEP FOR FUTURE REFERENCE. /
ESTE TUTORIAL CONTIENE INFORMACIÓN DE SEGURIDAD IMPORTANTE,
POR FAVOR, LEA Y GUÁRDELO PARA FUTURAS CONSULTAS.

GSI STORAGE SOLUTIONS

WE STORE YOUR FUTURE

CONOCE NUESTRA LÍNEA GSI STORAGE SOLUTIONS



SCAN / ESCANEAR
Catalog spanish version /
Catálogo en español



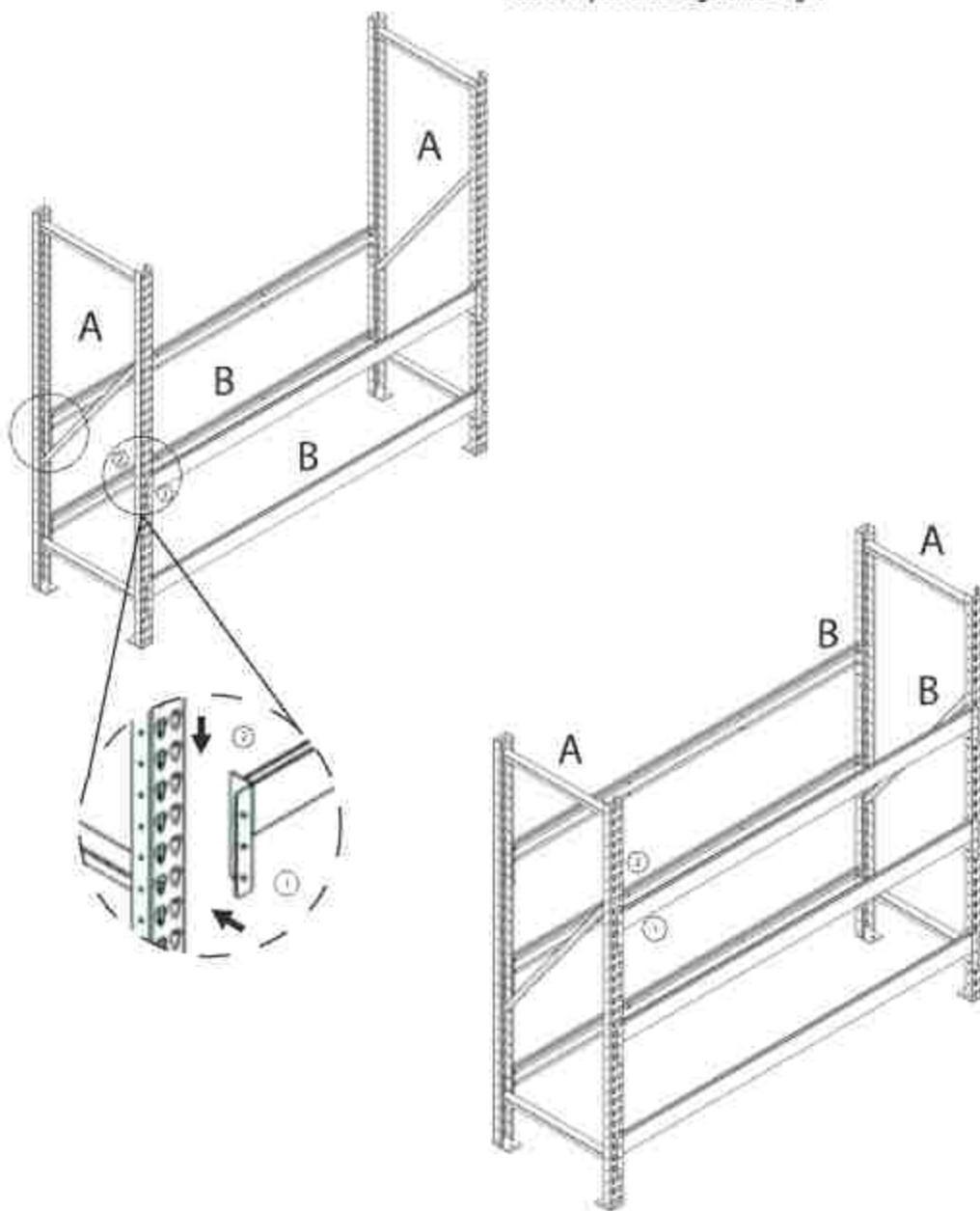
SCAN / ESCANEAR
Catalog english version /
Catálogo en inglés



SCAN / ESCANEAR
Follow our social networks /
siguenos en nuestras redes sociales

IMPORTANT / IMPORTANTE

Count seven holes upwards and fix the next beam in the eighth, repeat on the following beams. / Cuenta siete agujeros hacia arriba y fija la siguiente viga en el octavo, repita en las siguientes vigas



THIS TUTORIAL CONTAINS IMPORTANT SAFETY INFORMATION.
PLEASE READ AND KEEP FOR FUTURE REFERENCE. /
ESTE TUTORIAL CONTIENE INFORMACIÓN DE SEGURIDAD IMPORTANTE,
POR FAVOR, LEA Y GUÁRDELO PARA FUTURAS CONSULTAS.

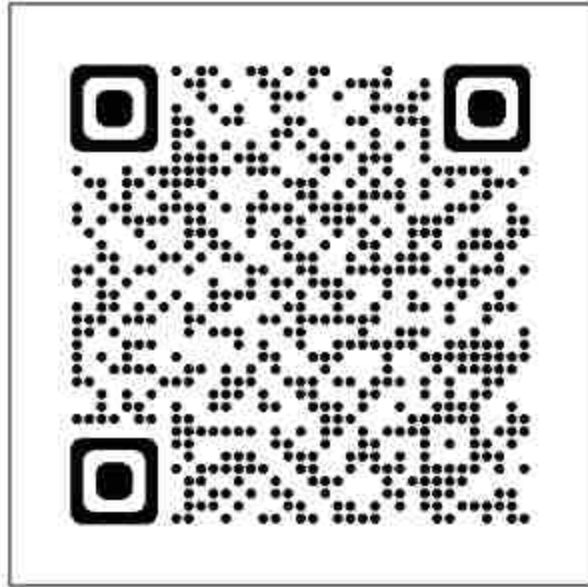


¡Gracias por tu compra!

No olvides revisar nuestro catálogo de productos en el código QR, donde podrás encontrar piezas como una góndola central para exhibición de productos en punto de venta, o si lo prefieres; un carro utilitario, para tener acceso fácil y cómodo a tus herramientas de trabajo, o ya se! un rack para tu negocio. o una mesa de trabajo para tu taller.

para mayor información visita nuestra
Página web:
www.gsistoragesolutions.com

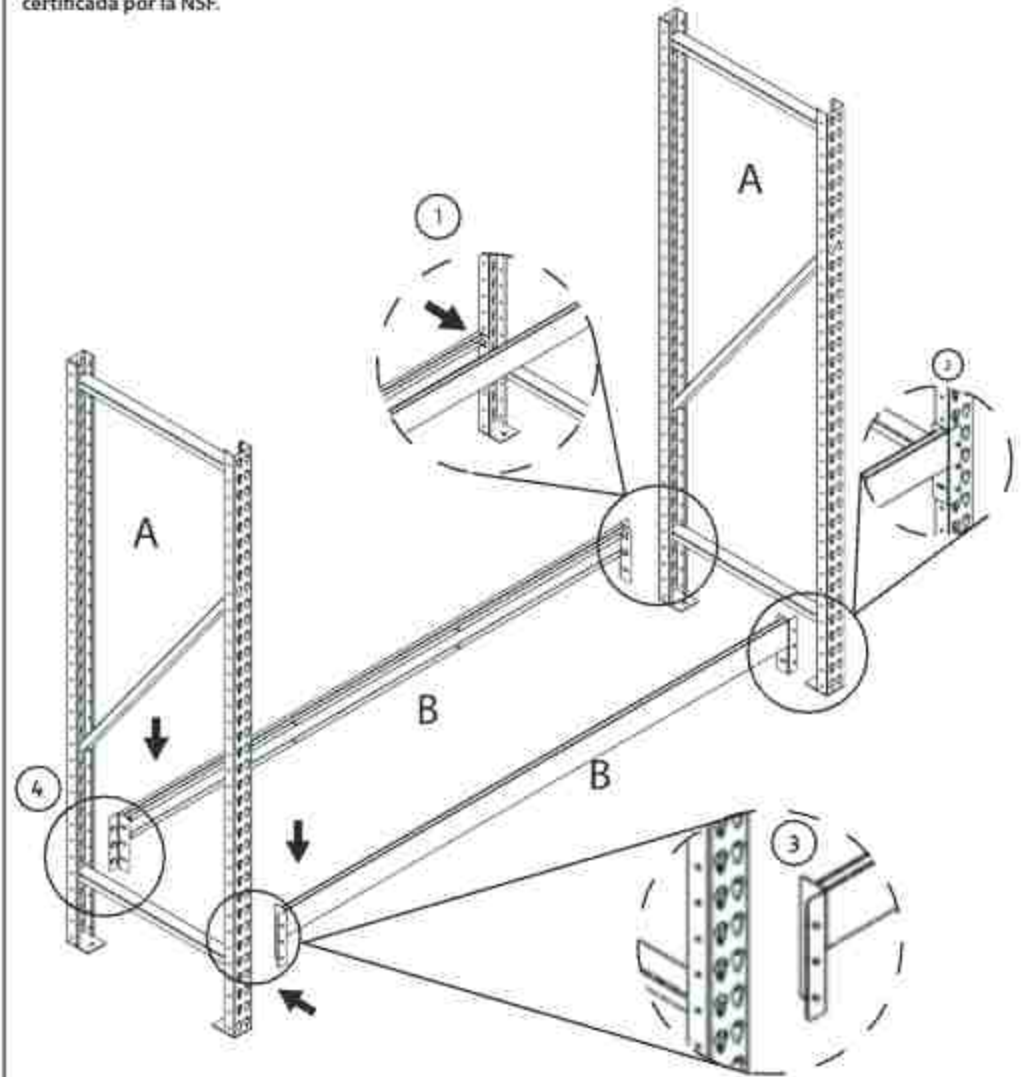
CONOCE NUESTRA LÍNEA GSI STORAGE SOLUTIONS



ESCANEA
PARA
VISITAR
NUESTRA WEB

STEP 1 / PASO 1

The bottom joist should settle at this point so that the unit is NSF certified. / La viga inferior debe asentarse en este punto para que la unidad esté certificada por la NSF.

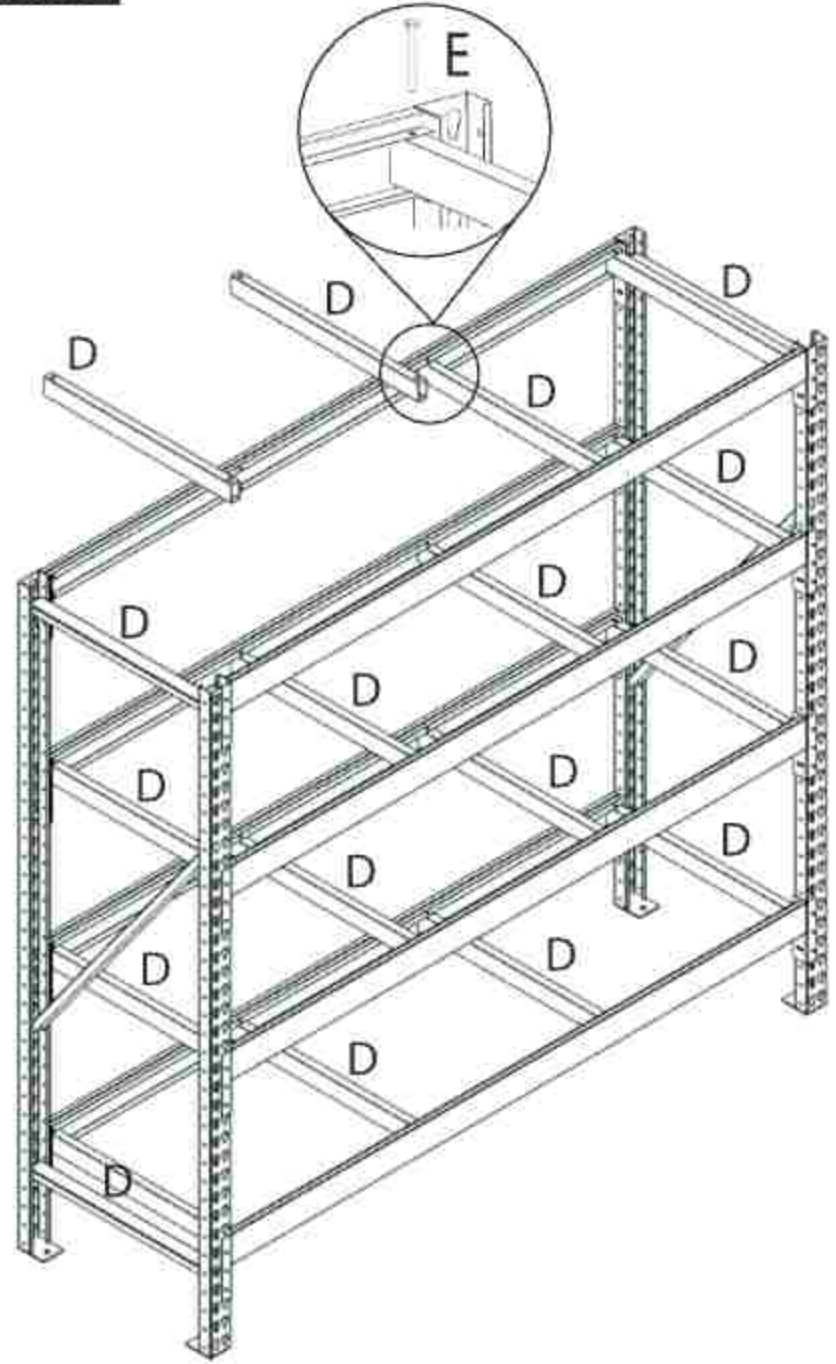


IMPORTANT / IMPORTANTE

At least 2 people are needed for assembly, Assemble both main supports and lower joist at the same time and fix in the fourth hole. / Se necesitan al menos 2 personas para el montaje, ensamble los soportes principales y la vigueta inferior al mismo tiempo y fije en el cuarto orificio.

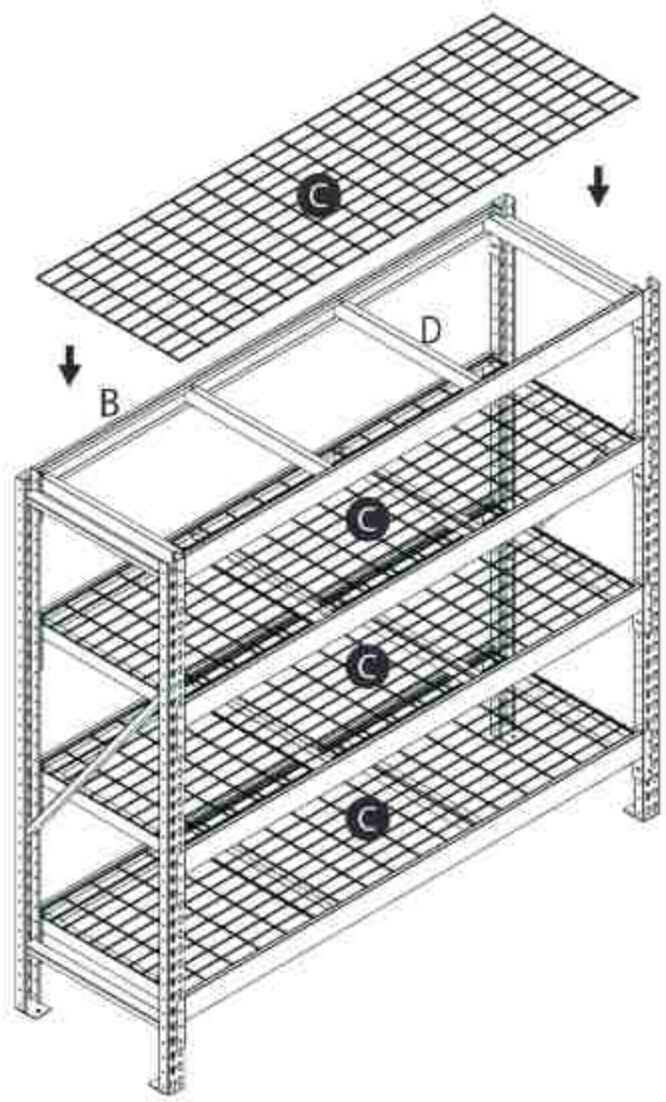
THIS TUTORIAL CONTAINS IMPORTANT SAFETY INFORMATION,
PLEASE READ AND KEEP FOR FUTURE REFERENCE. /
ESTE TUTORIAL CONTIENE INFORMACIÓN DE SEGURIDAD IMPORTANTE,
POR FAVOR, LEA Y GUÁRDELO PARA FUTURAS CONSULTAS.

STEP 4 / PASO 4



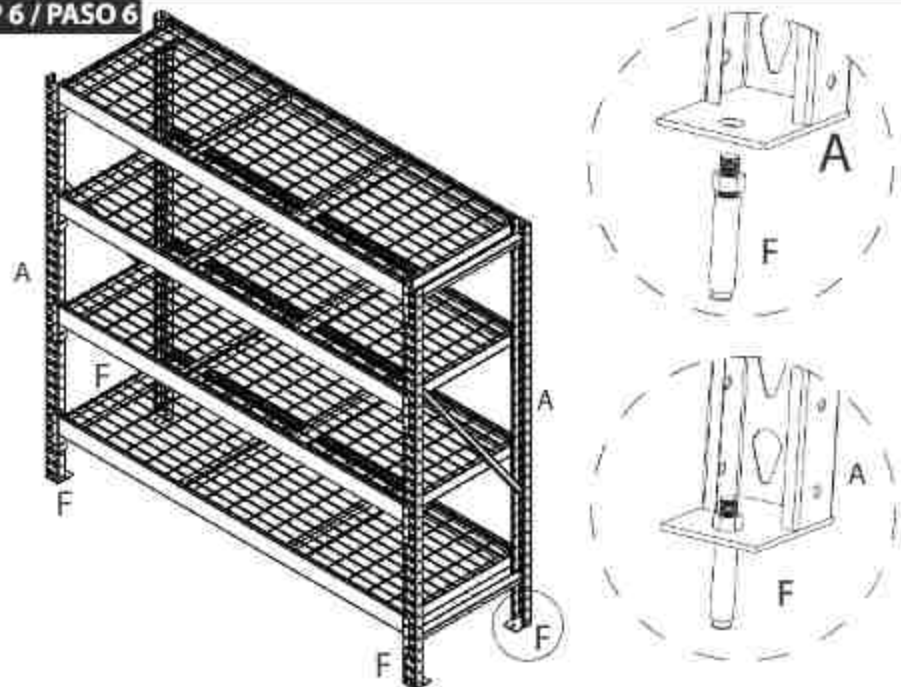
THIS TUTORIAL CONTAINS IMPORTANT SAFETY INFORMATION,
PLEASE READ AND KEEP FOR FUTURE REFERENCE. /
ESTE TUTORIAL CONTIENE INFORMACIÓN DE SEGURIDAD IMPORTANTE,
POR FAVOR, LEA Y GUÁRDELO PARA FUTURAS CONSULTAS.

STEP 5 / PASO 5



MODEL: RACK 77"x72" X 24" INCHES
MANUFACTURED BY GSI STORAGE SOLUTIONS S.A DE C.V.
AV. SAN RAFAEL 40 C.P. 52000, COL. PARQUE INDUSTRIAL
LERMA, LERMA, DE VILLADA ESTADO DE MÉXICO.

THIS TUTORIAL CONTAINS IMPORTANT SAFETY INFORMATION,
PLEASE READ AND KEEP FOR FUTURE REFERENCE. /
ESTE TUTORIAL CONTIENE INFORMACIÓN DE SEGURIDAD IMPORTANTE,
POR FAVOR, LEA Y GUÁRDELO PARA FUTURAS CONSULTAS.

STEP 6 / PASO 6**SAFETY INFORMATION**

This unit should be placed upright on level surface failure to do so could result in a safety hazard. the unit must be firmly anchored to a floor or wall with suitable fasteners, which are not included.

Do not use the unit for anything other than the the manufacturer's intent.

DO NOT STAND ON ANY PART OF THIS UNIT OR USE IT AS A LADDER.

Evenly distribute weight at each level and always keep heavy loads at the bottom, be careful when working with metal parts

Net weight / peso neto: 152LBS / 69KG

MADE IN MEXICO

INFORMACIÓN DE SEGURIDAD

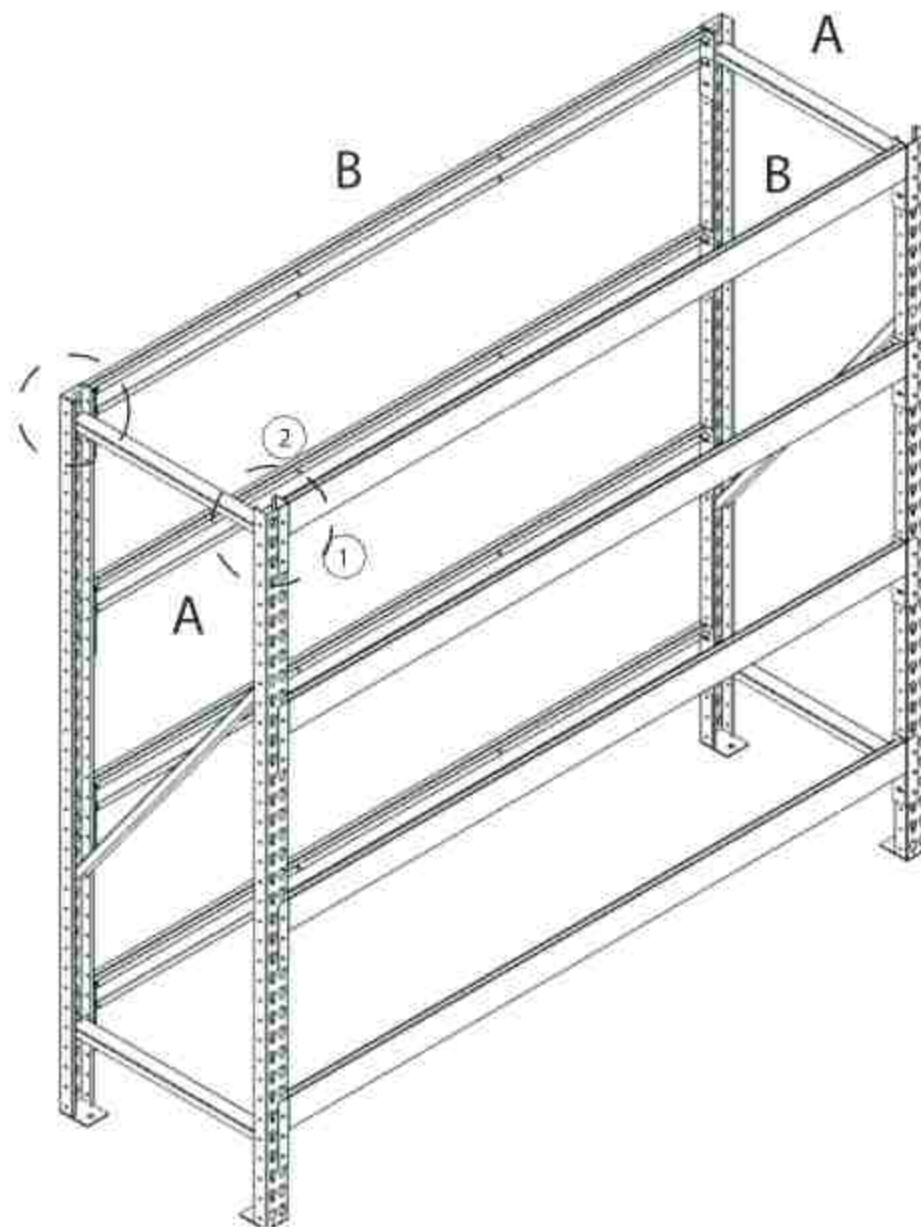
Esta unidad debe colocarse en posición vertical sobre una superficie nivelada Si no lo hace, podría suponer un peligro para la seguridad. La unidad debe estar firmemente anclada a un piso o pared con sujetadores adecuados

No utilice la unidad para nada que no sea el la intención del fabricante.

NO SE PARE SOBRE NINGUNA PARTE DE ESTA UNIDAD NI LA USE COMO ESCALERA.

Distribuya uniformemente el peso en cada nivel y mantenga siempre cargas pesadas en la parte inferior, tenga cuidado al trabajar con Piezas metálicas

HECHO EN MÉXICO

STEP 3 / PASO 3

THIS TUTORIAL CONTAINS IMPORTANT SAFETY INFORMATION, PLEASE READ AND KEEP FOR FUTURE REFERENCE. / ESTE TUTORIAL CONTIENE INFORMACIÓN DE SEGURIDAD IMPORTANTE, POR FAVOR, LEA Y GUÁRDELO PARA FUTURAS CONSULTAS.

THIS TUTORIAL CONTAINS IMPORTANT SAFETY INFORMATION, PLEASE READ AND KEEP FOR FUTURE REFERENCE. / ESTE TUTORIAL CONTIENE INFORMACIÓN DE SEGURIDAD IMPORTANTE, POR FAVOR, LEA Y GUÁRDELO PARA FUTURAS CONSULTAS.