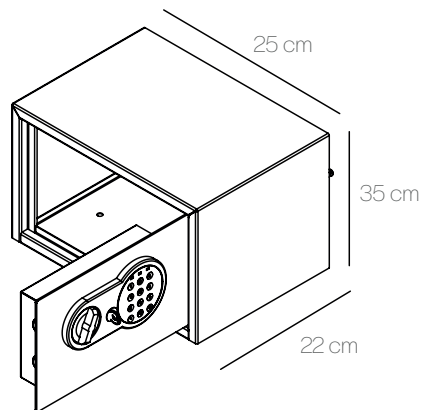


BOLD SAFE BOX

ELECTRONIC KEYPAD LOCK

GSi STORAGE SOLUTIONS
WE STORE YOUR FUTURE®



Datos Técnicos

Cerradura de alta seguridad con teclado digital
Fabricado en acero calibre 18
Kit de fijación incluido
(Tornillo/rondana/taquete 1/4")
Pintura electrostática color negro
Puerta con 2 cerrojos de acero y bisagras ocultas
Fuente de alimentación: Requiere 4 pilas AA

Los recubrimientos en polvo TGIC de poliéster superduraderos están diseñados para proporcionar capacidades superiores de intemperie en exteriores en comparación con los poliésteres TGIC estándar.

Peso neto: 6.5 Kg

Colores Disponibles:

