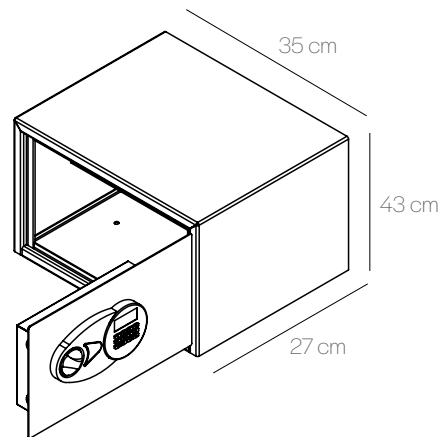


MASTER SAFE BOX

ELECTRONIC KEYPAD LOCK

GS STORAGE SOLUTIONS
WE STORE YOUR FUTURE®



Datos Técnicos

Cerradura de alta seguridad con teclado digital

Fabricado en acero calibre 18

Kit de fijación incluido

(Tornillo/rondana/taquete 1/4")

Pintura electrostática color negro

Puerta con 2 cerrojos de acero y bisagras ocultas

Fuente de alimentación: Requiere 4 pilas AA

Los recubrimientos en polvo TGIC de poliéster superduraderos están diseñados para proporcionar capacidades superiores de intemperie en exteriores en comparación con los poliésteres TGIC estándar

Peso neto: 14 Kg

Colores Disponibles:

